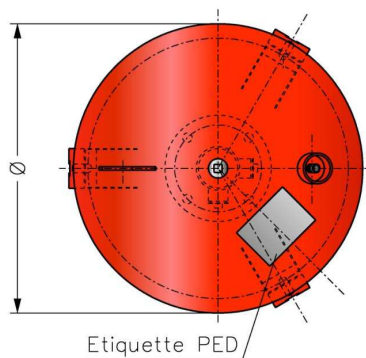
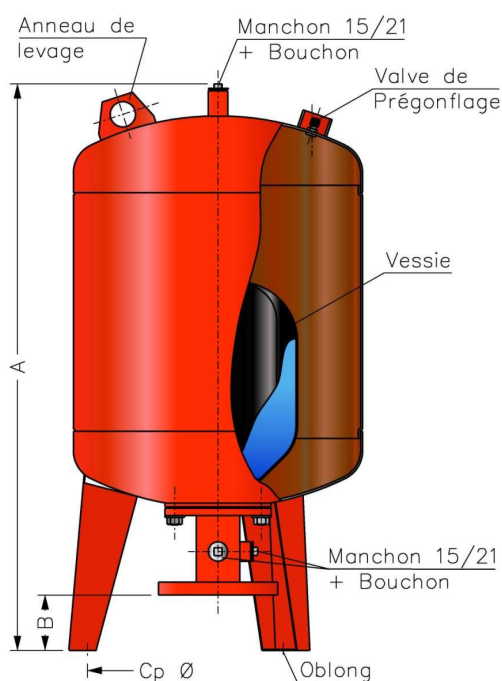


# LE RESERVOIR MASSAL

## HYDROPAN

Gamme : eau claire  
 Modèle : vertical  
 Capacité : 50 à 100 litres  
 Pression maximale  
 admissible : 10 et 16 bar

Range : clear water  
 Model : vertical  
 Capacity : 50 to 100 liters  
 Service Pressure : 10 and 16 bar



	50L	100L
Ø	400	550
A	715	935
B	75	245
Cp Ø	360	520
Oblong	12x20	12x25
Poids 10 b	27 kg	48 kg
Poids 16 b	27 kg	48 kg

- Sortie à bride DN 50 à DN 80
  - Vessie interchangeable
  - Pieds et oreilles de manutention
  - Valve de gonflage
- 
- Outlet flange DN 50 to DN 80
  - Interchangeable bladder
  - Feet and ears for handling
  - Pre-inflation valve

Tel: + 33 (0)4 67 94 79 11 – Fax: +33 (0)4 67 21 06 89  
 Fax commercial: + 33 (0)4 67 21 20 48  
 Chemin des 7 Fonts – BP 10026 – 34301 AGDE CEDEX  
 massal@wanadoo.fr – <http://massal.free.fr/site>

NB : Cotes et poids donnés à titre indicatif et pouvant être modifiés sans préavis / These data are for information and can be modified without notice