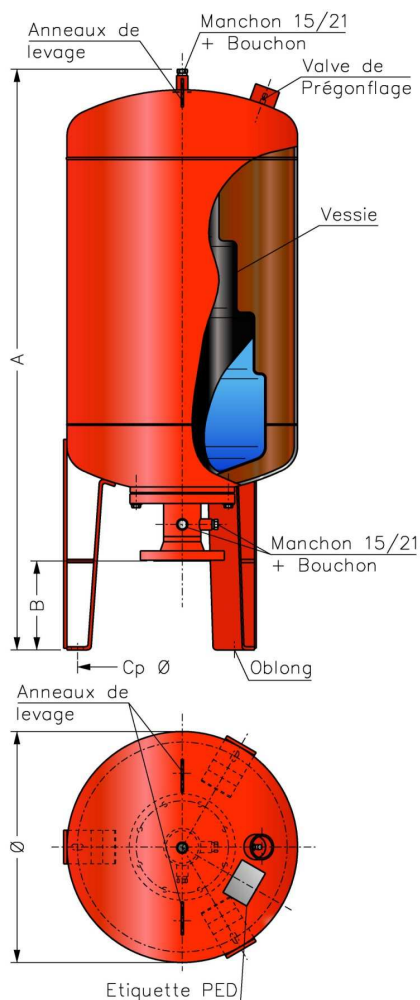


LE RESERVOIR MASSAL

HYDROPAN

Gamme : eau claire
 Modèle : vertical
 Capacité : 200 à 500 litres
 Pression maximale
 admissible : 25 bar

Range : clear water
 Model : vertical
 Capacity : 200 to 500 liters
 Service Pressure : 25 bar



		200L	300L	500L
Ø		550	650	650
A		1385	1505	2065
B	DN 50 A	215	215	215
	DN 100			
	DN 125 A	195	195	195
	DN 150			
Cp Ø		500	600	600
Oblong		14x28	14x28	14x28
Poids 25 b		154 kg	220 kg	296 kg

- Sortie à bride DN 50 à DN 150
- Vessie interchangeable
- Pieds et oreilles de manutention
- Valve de gonflage
- Outlet flange DN 50 to DN 150
- Interchangeable bladder
- Feet and ears for handling
- Pre-inflation valve

Tel: + 33 (0)4 67 94 79 11 – Fax: +33 (0)4 67 21 06 89
 Fax commercial: + 33 (0)4 67 21 20 48
 Chemin des 7 Fonts – BP 10026 – 34301 AGDE CEDEX
 massal@wanadoo.fr – <http://massal.free.fr/site>

NB : Cotes et poids donnés à titre indicatif et pouvant être modifiés sans préavis / These data are for information and can be modified without notice