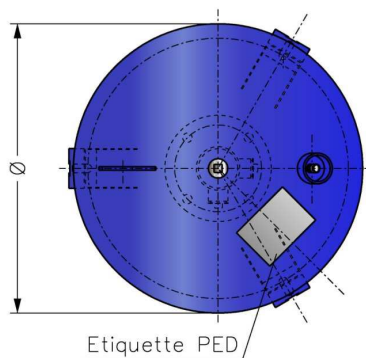
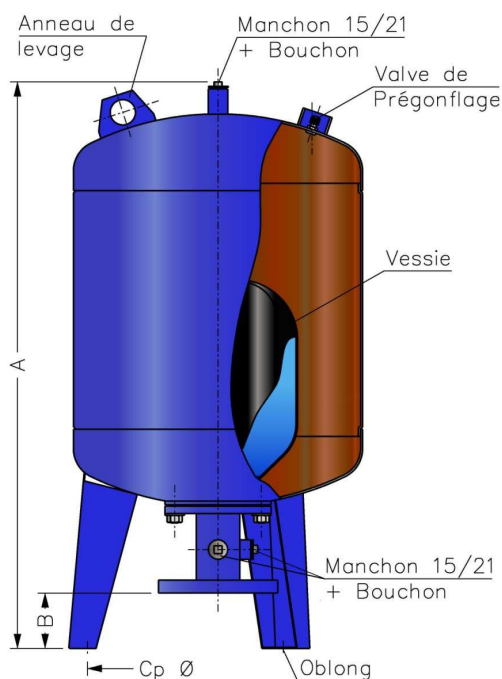


LE RESERVOIR MASSAL

HYDROPAN

Gamme : eau usée
 Modèle : vertical
 Capacité : 50 à 100 litres
 Pression maximale
 admissible : 4 et 10 bar

Range : waste water
 Model : vertical
 Capacity : 50 to 100 liters
 Service Pressure : 4 and 10 bar



	50L	100L
Ø	400	550
A	715	935
B	75	245
Cp Ø	360	520
Oblong	12x20	12x25
Poids 4 b	27 kg	48 kg
Poids 10 b	27 kg	48 kg

- Sortie à bride DN 50 à DN 80
 - Vessie interchangeable
 - Pieds et oreilles de manutention
 - Valve de gonflage
-
- Outlet flange DN 50 to DN 80
 - Interchangeable bladder
 - Feet and ears for handling
 - Pre-inflation valve